



# СТРОИТЕЛЬНО-ДОРОЖНАЯ И СПЕЦИАЛЬНАЯ ТЕХНИКА

**КОММУНАЛЬНАЯ МАШИНА**  
KM-2000







В основе КМ-2000 лежит концепция многофункционального базового шасси, обеспечивающая круглогодичное использование техники, позволяющее производить экологически чистую уборку. Машина незаменима для жилищно-коммунальных хозяйств и служб благоустройства в любое время года.

Основными преимуществами машины являются высокая производительность, простота управления, маневренность, работа в стесненных условиях, экономичность, универсальность, надежность.

# КМ-2000

Коммунальная машина

КАТАЛОГ

[www.umd-sdm.com](http://www.umd-sdm.com)



Предназначена для летнего и зимнего содержания дорог, тротуаров и территорий с твердым покрытием.

## ОБЛАСТЬ ПРИМЕНЕНИЯ

- Уборка тротуаров, пешеходных дорожек скверов, парков
- Уборка пешеходных дорожек на мостах и эстакадах
- Уборка заводских и складских территорий
- Уборка мусора в лотковой зоне городских дорог
- Ручная мойка высокого давления для фасадов домов, дорог, тротуаров, оборудования и памятников



# КМ-2000

## МОДУЛЬНОСТЬ

Модульный принцип построения КМ-2000 в сочетании с использованием гидростатического привода позволяет любому оператору в считанные минуты переоборудовать машину, например, из вакуумно-подметальной в снегоуборочную. Универсальная передняя плита позволяет быстро менять рабочие органы. Гидравлическая система LUDV позволяет эффективно использовать мощность двигателя и рационально ее распределять между трансмиссией и активными рабочими органами.



## МОБИЛЬНОСТЬ

Базовое шасси КМ-2000 имеет полный привод и обеспечивает требуемое тяговое усилие для использования поворотного отвала. Два управляемых моста и три режима управления 2WS / 4 WS / Crab обеспечивают прекрасную маневренность в городских условиях.



## РАСШИРЕННЫЙ ФУНКЦИОНАЛ

Универсальность мест крепления активных рабочих органов КМ-2000 и различных вариантов кузовов позволяет значительно расширить функциональность за счет внедрения новых активных рабочих органов, новых вариантов кузовов и применения уже готовых решений предприятий, производящих сменные рабочие органы для коммунальной техники.

## УНИВЕРСАЛЬНОСТЬ

Использование дополнительного навесного оборудования, например, поворотной цилиндрической щетки или плужного отвала, позволяет качественно и достаточно быстро очищать дороги и тротуары при небольшой высоте снежного покрова.

Вакуумное оборудование КМ-2000 для сбора мусора, включающее две лотковые щетки ширины захвата 2,3 м, оснащено эффективной системой пылеподавления. Также в стандартную комплектацию входит вакуумный рукав для ручной уборки в труднодоступных зонах. Кроме того, возможна установка дополнительной бордюрной щетки-манипулятора, которая увеличивает ширину захвата и позволяет убирать мусор на поверхностях, находящихся на разных уровнях по высоте. При помощи ручной моечной системы высокого давления выполняется самоочистка машины, а также наружная мойка и очистка фасадов домов, дорог, тротуаров, ограждений, различного оборудования, памятников, остановок общественного транспорта.





## ЭКСПЛУАТАЦИЯ В ЛЕТНИЙ ПЕРИОД

Комплексная уборка дорог, тротуаров, дворов. Благодаря наличию системы пылеподавления машина способна обеспечить увлажнение подметаемого участка, что делает уборку территорий более экологичной.



### СПЕЦОБОРУДОВАНИЕ ДЛЯ ЭКСПЛУАТАЦИИ В ЛЕТНИЙ ПЕРИОД

- Вакуумно-подметальная система (бункер, рукав для сбора мусора, 2 дисковые щетки с лотком)
- Водяная система пылеподавления
- Бордюрная щетка-манипулятор
- Ручная моечная система высокого давления

## ЭКСПЛУАТАЦИЯ В ЗИМНИЙ ПЕРИОД

В зимний период машина позволяет быстро убирать свежесвыпавший снег и разбрасывать противогололедные средства на тротуары и проезжие части.



### СПЕЦОБОРУДОВАНИЕ ДЛЯ ЭКСПЛУАТАЦИИ В ЗИМНИЙ ПЕРИОД

- Пескосолеразбрасыватель
- Фронтальная поворотная цилиндрическая щетка для сметания снега
- Плунжерный поворотный отвал

## РАБОЧИЕ ХАРАКТЕРИСТИКИ

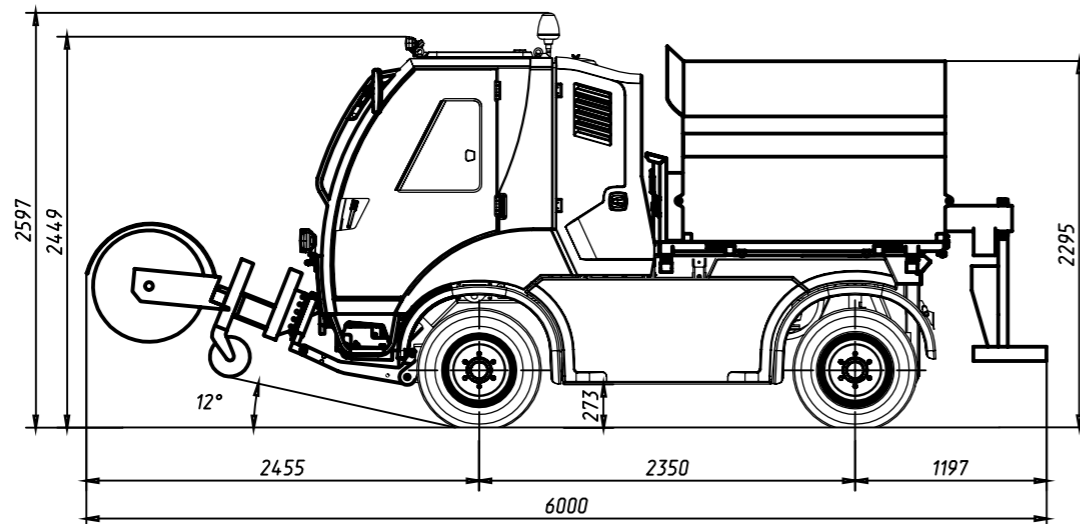
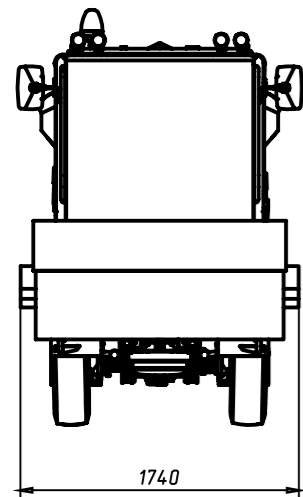
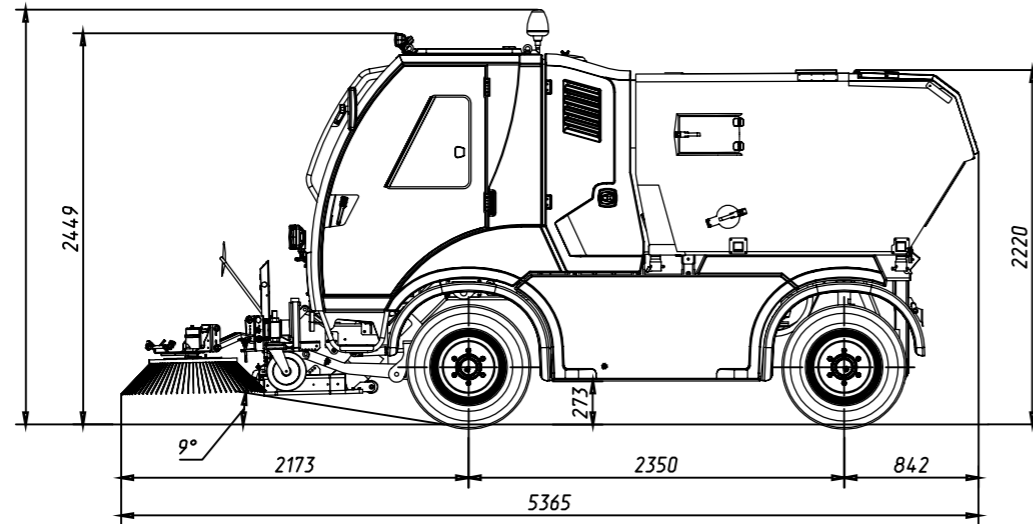
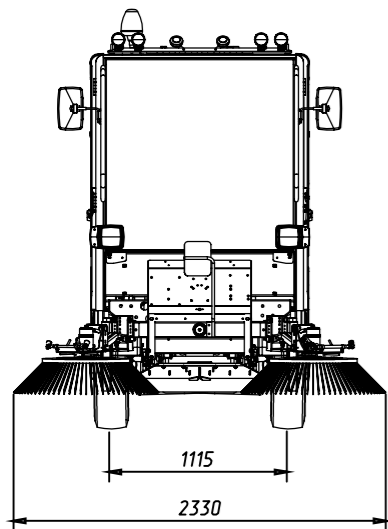
Рабочие характеристики: летнее исполнение	Ед. измерения	KM-2000
Тип рабочего оборудования	Контейнер для отходов в сборе с двумя дисковыми щетками (диаметром 900 мм)	
	Всасывающий шланг (диаметром 130 мм с форсунками)	
	Дополнительный водяной насос высокого давления с тягой пружины шланга, шлангом 10 м и пистолетом-распылителем	
Объем бункера для смета (геометрический)	м <sup>3</sup>	1600
Объем бака системы пылеподавления	л	300
Ширина убираемой полосы (стандартная)	мм	1600...2330
Мощность вытяжного вентилятора	м <sup>3</sup> /ч	7000
Скорость вращения вытяжного вентилятора	об/мин	3300
Давление всасывающего вакуума при подметании	мм рт. ст.	800
Максимальное давление всасывающего вакуума при подметании	мм рт. ст.	1000
Габаритные размеры		
Длина	мм	5370
Ширина со сложенными щетками	мм	1850
Высота	мм	2600

Рабочие характеристики: зимнее исполнение	Ед. измерения	KM-2000
Тип рабочего оборудования	Кузов в сборе	
	Установка пескоразбрасывателя (объемом 1,0 м <sup>3</sup> без электровибрационного механизма)	
	Установка щетки фронтальной (L=1740 мм.)	
Пескоразбрасыватель РПН1041-00.00.000 СБ (объемом 1,0 м <sup>3</sup> без электровибрационного механизма):		
Масса	кг	530
Объем бункера	м <sup>3</sup>	1
Ширина распределения	м	1...3
Количество рыхлителей	шт.	2
Механизм подачи	-	шнековый
Производительность гидросистемы	л/мин	не менее 40
Давление гидросистемы	МПа	не менее 16
Количество контуров	-	1
Подключение	-	БРС ISO 1/2"
Возможность установки и подключения вибрационного механизма (опция)	-	имеется
Проблесковый маяк на задней стенке бункера	-	имеется
Габаритные размеры: длина, ширина, высота, высота в транспортном положении	мм	2378, 1500, 1970, 1410

Щетка фронтальная ЩДФ1541-00.00.000 СБ (L = 1740 мм):

Масса	кг	286
Рабочая ширина	мм	1534
Диаметр щетины	мм	700
Ход механизма компенсации неровностей	мм	96
Угол поворота	град.	+/- 30
Поворот щетки	-	гидравлический
Производительность гидросистемы	л/мин	не менее 50
Давление гидросистемы	МПа	не менее 16
Количество контуров	-	2
Подключение привода щетки (розетка — подача, ниппель — слив)	-	БРС ISOA 1/2"
Подключение поворота щетки (розетка — поворот влево, ниппель — поворот вправо)	-	БРС ISOA 3/8"
Габаритные размеры: длина, ширина, высота	мм	1250, 1740, 965
Габаритные размеры		
Длина	мм	6000
Ширина	мм	1740
Высота	мм	2600

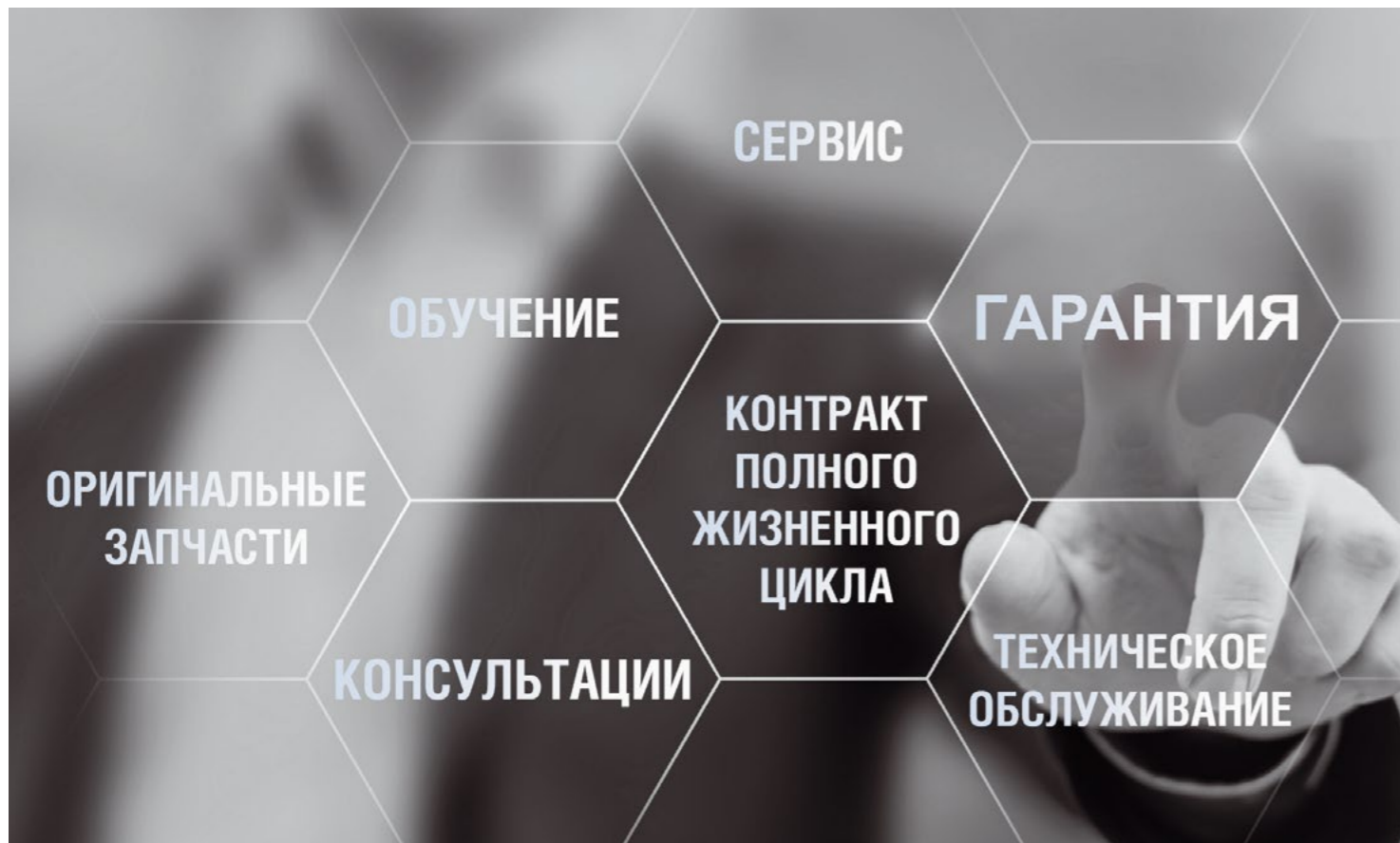
## ГАБАРИТНЫЕ РАЗМЕРЫ



## ТЕХНИЧЕСКИЕ ХАРАКТЕРИСТИКИ

Технические показатели	Ед. измерения	КМ-2000
Собственная масса базового шасси	кг	3550
Эксплуатационная масса: летнее исполнение / зимнее исполнение	кг	6800/6000
<b>ДВИГАТЕЛЬ</b>		
Модель	Deutz BF 4M 2012	
Мощность	кВт (л. с.)	67 (90)
Максимальная частота вращения	об/мин	2000
Расход топлива в эксплуатационном режиме	л/ч	12
<b>ЭЛЕКТРИЧЕСКАЯ СИСТЕМА</b>		
Напряжение	В	12
Аккумуляторные батареи	В	1 x 12
Емкость аккумуляторной батареи	А·ч	190
Генератор переменного тока	В	14
	А	95
Стартер	В	12
	кВт	4
<b>БАЗОВОЕ ШАССИ</b>		
Гидравлика	Bosch Rexroth	
Гидросхема управления	Схема LS фирмы Bosch Rexroth	
Тип трансмиссии	Гидростатическая	
Количество мест в кабине	шт.	2
Минимальный радиус разворота	мм	3000
Скорость передвижения рабочая	км/ч	1,5...12
Скорость передвижения максимальная	км/ч	30
Мосты	Comer (Италия)	
Тип мостов	Передний — приводной управляемый балансирный Задний — приводной управляемый небалансирный КПП - отсутствует (гидростатическая трансмиссия)	
Ящик под инструменты	л	62,5 (геом. размеры 538x390x298 мм)
Дорожный просвет	мм	310
База	мм	2350
Колея	мм	1115
Тормозная система	Дисковые тормоза, работающие в масляной ванне, с гидравлическим приводом	
Стояночный тормоз	Механический	
Межколесный дифференциал	Открытого типа (без блокировки)	
Колеса	215 / 75 R17	
Базовая комплектация	Универсальная передняя подвеска Защита двигателя Крюк для фаркопа Ящик для инструмента	





**320** сервисных специалистов

**67** дилерских центров

**155** сервисных автомобилей

#### ФИНАНСОВЫЕ УСЛУГИ

- Финансирование техники для физических и юридических лиц на специальных условиях, предоставляемых ведущими лизинговыми компаниями
- Участие в государственных программах поддержки финансирования закупки дорожно-строительной техники
- Индивидуальные условия с учетом специфики бизнеса
- Специальные предложения на отдельные виды техники
- Конкурентные и гибкие условия лизинга
- Наличие программ с минимальным пакетом документов

#### ТЕХНИЧЕСКАЯ ПОДДЕРЖКА

- Оперативное выполнение ТО и ремонтных работ в авторизованных сервисных центрах в соответствии с регламентом производителя
- Техническое обслуживание с выездом на объект клиента
- Наличие оригинальных запасных частей в сервисных центрах дилерской сети
- Интернет-площадка с полной номенклатурой оригинальных запасных частей позволяет обеспечивать потребности эксплуатирующих организаций
- Обучение сервисных специалистов в дилерских центрах по единым корпоративным программам
- Возможность заключения сервисных контрактов на продление срока гарантии
- Возможность решения вопросов технической поддержки по системе единого окна







СДЕЛАНО В РОССИИ

г. Москва, ул. Рочдельская, д. 15, стр. 1  
8 (800) 250-49-55 (звонок по России бесплатный)  
[www.umg-sdm.com](http://www.umg-sdm.com)



Материалы, технические характеристики могут меняться без предварительного уведомления.  
Состав стандартного оснащения и оборудования, устанавливаемого по заказу, может быть изменен.  
Оборудование, приведенное на фотографиях и иллюстрациях, может отличаться от доступного при заказе.